



Konceptni dokument o Nacionalnim radnim grupama za reformu javne uprave

RADNA VERZIJA

- Autor: IA
- Datum: Decembar 2016.

Ukratko: Šta su Nacionalne radne grupe za reformu javne uprave (NRG)?

NRG su nacionalni konsultativni mehanizmi koji imaju za cilj da uključe civilno društvo u dijalog sa predstavnicima nadležnih organa o osmišljavanju i praćenju procesa reforme javne uprave (RJU) na Zapadnom Balkanu.¹ NRG se osnivaju u svakoj od država Zapadnog Balkana, kao nadgradnja na nacionalnom nivou šireg konsultativnog mehanizma za dijalog o RJU – regionalne WeBER platforme.²

WeBER platforma

Regionalna konsultativna platforma, koju čine

WeBER partnerske organizacije + 2 do 3 organizacije svake države regiona

Članice WeBER platforme u svakoj državi Zapadnog Balkana predstavljaju i "nacionalne konzorcijume"

Nacionalne konzorcijume u svakoj od država vode WeBER partnerske organizacije koje su istovremeno i
NRG koordinatori

NRG

Nacionalni konsultativni mehanizmi, „ekstenzije“ platforme na nacionalnom nivou, oko 30 članica

Logika osnivanja NRG jeste da se samo *osnaživanjem lokalnih nevladinih aktera i jačanjem inkluzivne demokratije na nacionalnom i lokalnom nivou, može održati isti pritisak na vlade, da u periodu nakon pristupanja ovih država Evropskoj uniji, nastave sa sprovođenjem, često teških i neugodnih administrativnih reformi.*

Stoga, NRG obezbjeđuju da dijalog o RJU uključi civilno društvo na svim nivoima, kroz učesće lokalnih organizacija civilnog društva (OCD) u NRG koje su aktivne kako na nacionalnom tako i na nivou gradova i opština. Na taj način, NRG okupljaju široku mrežu OCD u svakoj od država koje će učestvovati u diskusijama i konsultacijama u vezi sa izvještajima o praćenju RJU od

strane civilnog društva (PAR Monitor)³, kao i o drugim relevantnim temama u vezi sa RJU u svakoj od država.

NRG će osnovati i voditi partnerske organizacije WeBER projekta, kao i ostale OCD iz država Zapadnog Balkana koje su članice regionalne WeBER platforme.⁴ Ulogu koordinatora NRG u Crnoj Gori ima Institut alternativa (IA).

¹ Konceptni dokument sastavljen je u okviru trogodišnjeg WeBER projekta (Western Balkans Enabling Project for Civil Society Monitoring of Public Administration Reform - WeBER) finansiranog od strane Evropske unije i su-finansiranog od Kraljevine Holandije. Posjetite WeBER internet prezentaciju: <http://www.par-monitor.org/>.

² Iz Konceptnog dokumenta WeBER platforme: WeBER platforma je regionalna konsultativna platforma za dijalog o procesu reforme javne uprave, procesu koji se uporedo sprovodi u svim državama Zapadnog Balkana, između organizacija civilnog društva i predstavnika nacionalnih i regionalnih institucija i organizacija. Za više informacija o WeBER Platformi posjetite: <http://www.par-monitor.org/pages/purpose>

³ PAR Monitor izvještaji (regionalni i nacionalni) ključni su proizvodi WeBER platforme i čine osnovu za njene aktivnosti, dok PAR Monitor metodologija civilnom društvu obezbjeđuje sve neophodne resurse za nezavisno praćenje RJU. PAR Monitor utemeljen je na doprinosima OCD koji su zasnovani na činjenicama (*evidence-based*), a metodologija PAR Monitor-a vođena je okvirom Principa javne uprave, koji se utemeljeni od strane SIGMA programa - <http://www.sigmaxweb.org/publications/principles-public-administration.htm>.

⁴ WeBER partnerske organizacije koje sprovode projekat čini šest *think tank* organizacija na Zapadnom Balkanu, okupljenih u *Think for Europe* mrežu (TEN), a to su: 1) Centar za evropske politike (CEP), Beograd, 2) Institut za evropske politike (EPI), Skoplje, 3) Institut Alternativa (IA), Podgorica, 4) Institut za demokratiju i medijaciju (IDM), Tirana, 5) Grupa za pravne i političke studije (GLPS), Priština, i 6) Vanjskopolićka inicijativa BH (FPI), Sarajevo.

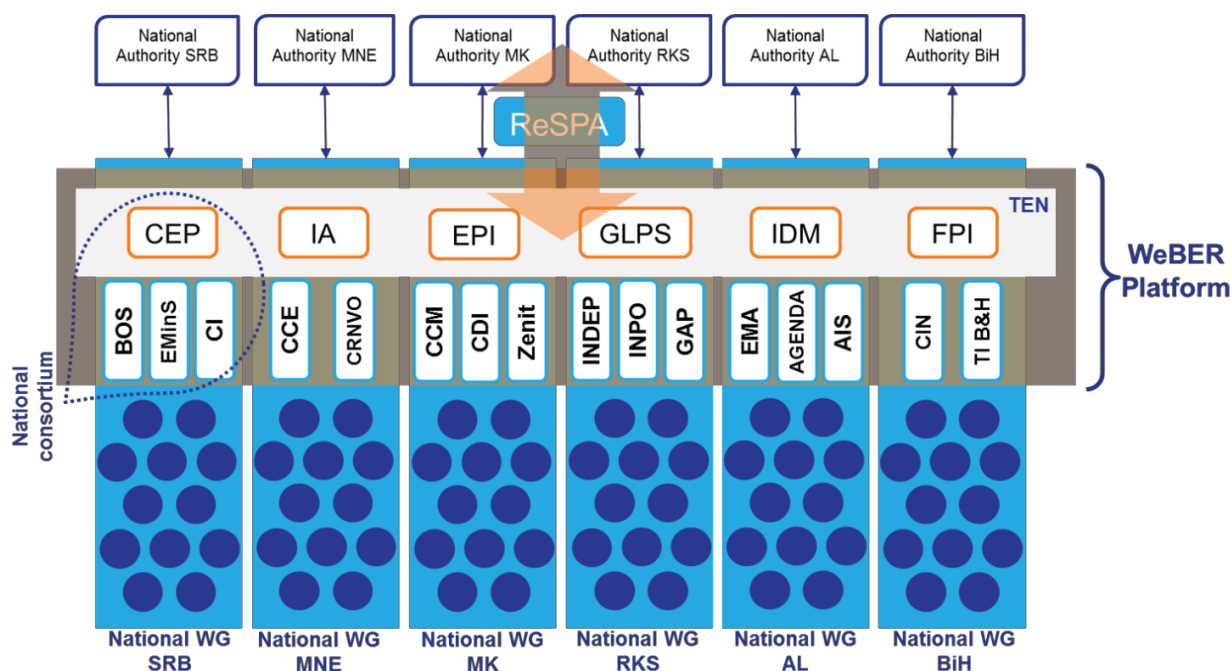
U osnovi: Kako NRG funkcionišu?

NRG proizilaze iz logike i strukture WeBER Platforme (predstavljene u dijagramu u daljem tekstu) koja daje zajedničku osnovu za učešće OCD u dijalogu i praćenju RJU na regionalnom i nacionalnom nivou. Nacionalni konzorcijum platforme konstituišu NRG za svaku državu pojedinačno uzimajući u obzir specifičnosti civilnog društva u svakoj državi, a posebno postojanje potrebe za istraživanjima i zagovaranjem RJU koji su utemeljeni na činjenicama i analizi. Međutim, pokretačka ideja za osnivanje NRG jeste okupljanje što većeg broja OCD i stvaranje širokog ali kredibilnog domaćeg mehanizma koji će predstavljati mišljenja i stavove civilnog društva u dijalogu sa predstavnicima nadležnih organa u procesu praćenja RJU.

Članstvo u NRG je otvoreno za sve, i uslovljeno samo: 1) izjavom o zainteresovanosti za pristupanjem NRG od strane OCD i 2) dokazom o aktivnostima u portfoliju OCD koje se tiču RJU (osnovno iskustvo u bavljenju RJU), ili barem spremnošću i željom OCD da postanu aktivne u ovoj oblasti. Pristupanje u članstvo NRG sprovedeće se putem posebnog poziva za izjavu zainteresovanosti o pristupanju NRG.

Svrha NRG je učešće u diskusijama i konsultacijama o PAR Monitoru - regionalnim i nacionalnim izvještajima o praćenju RJU koji će biti sačinjeni kao dio WeBER projekta, ali takođe i o drugim relevantnim pitanjima u vezi sa ovom oblašću u svakoj od država (npr. diskusije o SIGMA analizama, EU izvještajima o napretku, rezultatima sastanaka Specijalnih grupa o RJU, identifikovanje tema od značaja za budući zajednički rad itd). Sastancima NRG prisustvovalaće i predstavnici relevantnih institucija javne uprave (prije svega ministarstva i drugi organi nadležni za RJU, ali i ostale relevantne institucije).

NRG će funkcionisati u skladu sa osnivačkim dokumentima (memorandumima o saradnji), i sa njima povezanim radnim planom i smjernicama za rad NRG koji će biti razvijeni i usvojeni naknadno. Iako kreirane i uspostavljene kao aktivnosti WeBER projekta, rad i aktivnosti NRG nisu limitirane na trajanje projekta.



Grafikon: WeBER Platforma

OCD koje vode i koordiniraju NRG u Crnoj Gori ("nacionalni konzorcijum"), koje su istovremeno članice regionalne platforme (vidjeti grafikon iznad) su:

- Institut alternativa (IA),
- Centar za razvoj nevladinih organizacija (CRNVO),
- Centar za građansko obrazovanje (CGO),

Članice platforme u Crnoj Gori, kao i članice platforme iz preostalih država, izabrane su kroz poseban poziv za pristupanje WeBER platformi.

U pojedinostima: Zašto se priključiti WeBER platformi i NRG?

Jedinstvena priroda WeBER platforme i NRG ogleda se u sveobuhvatnom pristupu koji se fokusira na sve nivoe uprave i koji gradi partnerstva među OCD na više nivoa, shodno povećavajući uticaj OCD u praćenju RJU.

NRG posebno:

- uključuju OCD koje rade u lokalnim sredinama i koje su iskreno zainteresovane i/ili aktivne u praćenju rada lokalnih (opštinskih ili regionalnih) uprava;
- stvaraju priliku za osnaživanje kapaciteta OCD kroz posebno pripremljene treninge i radionice, i potencijalnu podršku za primenu PAR Monitor metodologije na nacionalnom i lokalnom nivou;
- stvaraju priliku za lokalne OCD sa manjim prethodnim iskustvom u oblasti RJU da počnu da grade svoj portfolio u ovoj oblasti, predlažu projektne ideje i prijave se za male grantove sa ciljem praćenja reforme lokalnih uprava.

⁵ Za sve članice WeBER Platforme, molimo Vas posjetite: <http://www.par-monitor.org/pages/members>

U (neposrednoj) budućnosti: Prvi koraci

- Nacionalne konsultacije i finalizacija Konceptnih dokumenata

Radne verzije Konceptnih dokumenata o NRG biće široko distribuirane organizacijama civilnog društva u svakoj državi posebno. Članovi nacionalnih konzorcijuma iz svake države biće pozvani na konsultacije. Rezultati konsultativnog procesa biće uvršteni u finalne Konceptne dokumente o uspostavljanju NRG.

- Poziv za izjavu o zainteresovanosti

Nakon konsultacija i izrade finalnih Konceptnih dokumenata o NRG, biće upućeni pozivi OCD u svakoj od država da se priključe NRG, putem pomenutog otvorenog poziva za izjavu o zainteresovanosti, sa idejom da se stvori što šira mreža OCD uzimajući u obzir osnovne kapacitete i iskustvo onih organizacija koji postaju članice, ali prije svega uzimajući u obzir volju i motivaciju za učešće u praćenju procesa RJU.

- Uspostavljanje NRG

Prvi, konstitutivni sastanci NRG biće organizovani u svakoj od država nakon podnetih izjava OCD, i na kojima će biti potpisani osnivački dokumenti o NRG (memorandum o saradnji ili dokumenti sličnog tipa, u zavisnosti od odluka svakog nacionalnog konzorcijuma).

- Sastanci NRG

Nakon održavanja prvih, konstitutivnih sastanaka početkom 2017. godine, NRG će održati po dva dodatna sastanka. Oba sastanka biće konsultativnog karaktera:

- Drugi sastanak NRG, u toku 2017. godine, biće prilika za održavanjem konsultacija o napretku u istraživanju i analitičkom radu u primeni PAR Monitora; za koordinaciju sa projektima i inicijativama ostalih OCD uključenih u NRG, a koji su relevantni i mogu biti iskorišćeni kao doprinosi PAR Monitoru; kao i za diskusiju o potencijalnim načinima da se prikupe sredstva za dodatnu podršku PAR Monitoru i radu NRG;
- Treći sastanak NRG, u 2018. godini, organizovaće se u svakoj državi i biće povezan sa završnom radionicom za izradu PAR Monitor metodologije, i na kojem će nacrti nacionalnih PAR Monitor izvještaja biti razmatrani.